


36 607 706



- rosetta 60 x 60 mm
- con contrassegno freddo
- parte superiore con perno e boccola accorciabili

|   |                                      |               |
|---|--------------------------------------|---------------|
|  | Cromato                              | 36 607 706-00 |
|  | Platinato<br>spazzolato              | 36 607 706-06 |
|  | Dark Chrome                          | 36 607 706-19 |
|  | Champagne<br>spazzolato (Oro<br>22k) | 36 607 706-46 |
|  | Champagne (Oro<br>22k)               | 36 607 706-47 |
|  | Dark Platinum<br>spazzolato          | 36 607 706-99 |

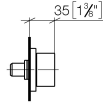
**Prodotti complementari necessari**



- Rubinetto da incasso 1/2" -** 35 607 970 90
- Profondità d'incasso max. 150 mm
  - profondità d'incasso min. 105 mm

36 607 706

mm [inches]



Certificati

DVGW\_DW-  
6501DN0116.

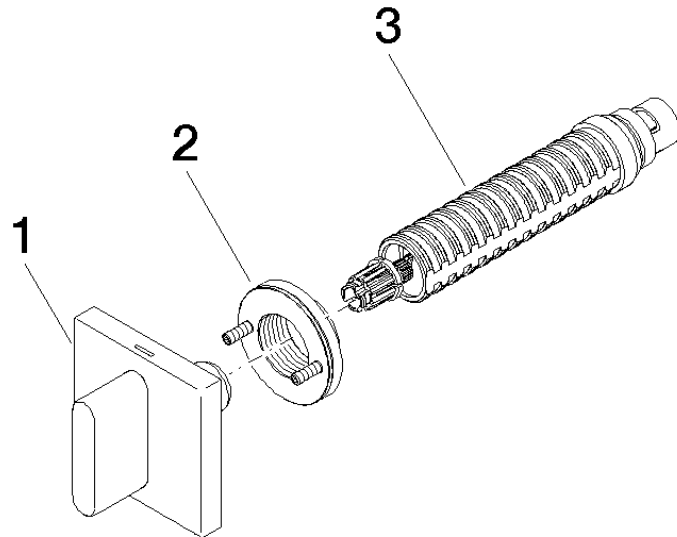
IAPMO\_4976 (1).

LGA\_29931.

WRAS\_2010066.

LGA\_29932.

36 607 706



### Elenco delle parti di ricambio

| N. | Codice articolo    | Denominazione     | Quantità necessaria | Tempo di produzione |
|----|--------------------|-------------------|---------------------|---------------------|
| 1  | 90 20 70 051 02-00 | manopola ( cold ) | 1                   | 10                  |
| 2  | 90 21 02 108 00 90 | rondella          | 1                   | 2                   |
| 3  | 90 90 03 143 00 90 | parte superiore   | 1                   | 2                   |